



جدا کننده مغناطیسی به منظور جدا کردن بلوک و کلوخ خاک از حبوبات و بقولات یا سایر مواد بکار گرفته می شود. تسمه با سرعت مناسب کار می کند ، مواد از یک غلتک مغناطیسی محکم عبور می کنند و به دلیل قدرت جذب متفاوتی که بین مواد و کلوخ وجود دارد، کلوخ از مواد جدا میشود.

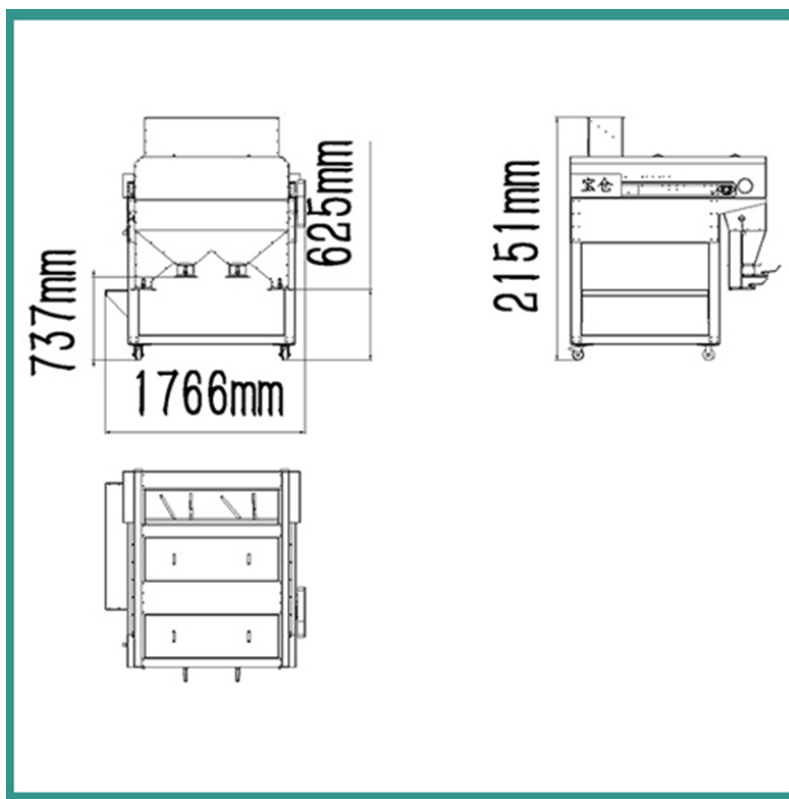
جداکننده مغناطیسی



دستگاه جداکننده مغناطیسی

اصول کار

موادی که از بالابر سرازیر می شوند از طریق بالابر به داخل حلقه های تغذیه کننده ریخته شده ، با اتصالی تی شکل به داخل مخزن غله برده شده و سپس به طور مساوی بر روی نوار نقاله از طریق غله فله توزیع می شود. تحت عمل نوار نقاله، مواد از دو خط آهنربای فیلتر شده و غلتک مغناطیسی عبور می کنند (با زدودن ناخالصی های ناشی از آهن مغناطیسی و جلوگیری از برخورد این ناخالصی ها با غلتک مغناطیسی که باعث خراب شدن نوار نقاله می شود)، مواد پراکنده شده پس از پرتابه افقی یک پارابلوئید (گوز شکل) تشکیل می دهند. به دلیل بلوک خاک حاوی ماده فرو مغناطیسی با اثر مغناطیسی قوی غلتک مغناطیسی ، مسیر حرکت بلوک خاک تغییر می کند. سرانجام مواد از طریق طبقه بندی صفحات پخش کننده از بلوک خاک جدا می شوند و بطور سنجیده و با ملاحظه به داخل مجرای خروجی غله و مجرای خروجی بلوک خاک ریخته می شوند.



مزایا

- ۱- دستگاه فولاد ضد زنگ ۳۰۴، با کیفیت بالا
- ۲- قدرت مغناطیسی غلتک مغناطیسی بیش از ۱۶۰۰۰ گاوس است.

- ۳- طراحی سطح مغناطیسی گسترده: ۱۳۰۰ میلی متر ، حتی بیشتر
- ۴- طراحی ویژه تجهیزات غلات فله ، غلات فله پر شتاب و سریع

جداکننده مغناطیسی

مدل	ظرفیت	قدرت	مغناطیس	وزن	اندازه کلی
۵ CXM-۱۰	۸-۱۰/h	۱/۵ kw	≥ 16000	۸۰۰ kg	۲۲۵۰x۲۰۵۰x۲۲۵۰mm
۵ CXM-۵	۴-۵t/h	۰/۷۵ kw	≥ 16000	۶۰۰ kg	۱۸۵۰x۱۸۵۰x۲۱۵۰mm
۵ CXM-۲	۱-۱/۵t/h	۰/۳۷ kw	≥ 16000	۱۵۰ kg	۱۰۰۰x۸۵۰x۱۶۰۰mm

محصولات مرتبط



دستگاه پوشش و تیمار بذر



جداکننده گرانشی



دستگاه بسته بندی مقیاس کیسه



جدا کننده گرانشی



مکنده نوع دستونر (جداکننده کلوخ خاک)

منبع: سایت شرکت چینی Haie APM

مترجم: لاله تاجی پور کارشناس مسئول بذر درختان گرمسیری

مدیریت امور ماشین ها و ادوات کشاورزی